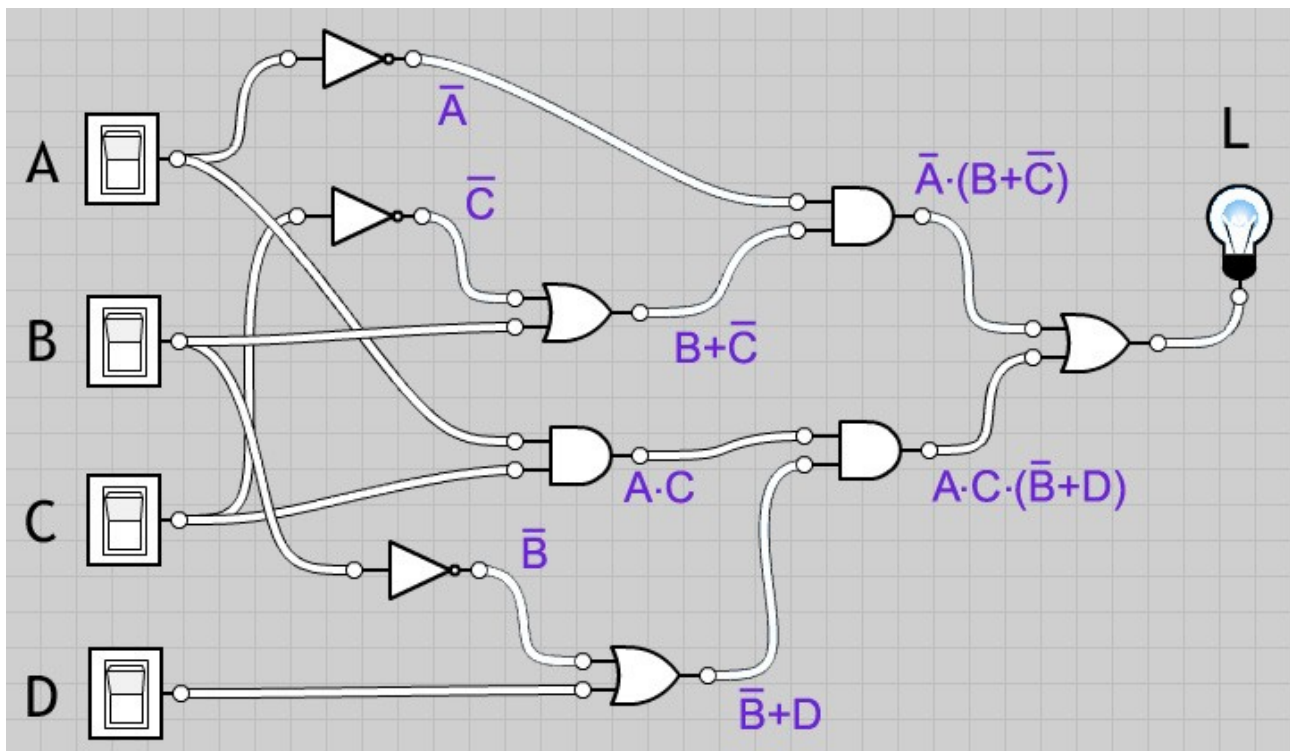


Exercice 5.7

1. Notons ce qui sort de chaque porte logique :



Donc, en rassemblant tout :

$$L = \bar{A} \cdot (B + \bar{C}) + A \cdot C \cdot (\bar{B} + D) = \bar{A} \cdot B + \bar{A} \cdot \bar{C} + A \cdot \bar{B} \cdot C + A \cdot C \cdot D$$

2. Pour construire la table de vérité, le plus simple est de passer par la table de Karnaugh, en utilisant la formule développée.

	$\bar{C}\bar{D}$	$\bar{C}D$	CD	$C\bar{D}$
$\bar{A}\bar{B}$	1	1	0	0
$\bar{A}B$	1	1	1	1
AB	0	0	1	0
$A\bar{B}$	0	0	1	1

Il n'y aura ensuite qu'à recopier cette table dans le bon ordre (voir page suivante).

La table de vérité :

A	B	C	D	L
0	0	0	0	1
0	0	0	1	1
0	0	1	0	0
0	0	1	1	0
0	1	0	0	1
0	1	0	1	1
0	1	1	0	1
0	1	1	1	1
1	0	0	0	0
1	0	0	1	0
1	0	1	0	1
1	0	1	1	1
1	1	0	0	0
1	1	0	1	0
1	1	1	0	0
1	1	1	1	1